

**GEBRUIKERSHANDLEIDING  
BETONTRILNAALD TYPE  
LHF & HS**



**LIEVERS HOLLAND**

Groot Mijdrechtstraat 68 – 3641 RW

Postbus 103 - 3640 AC

Mijdrecht (NL)

Tel.: 0031 – (0)297-231900 / Fax: 0031 – (0)297-231909

E-mail: [info@lieversholland.nl](mailto:info@lieversholland.nl) / Internet: [www.lieversholland.nl](http://www.lieversholland.nl)

## INHOUDSOPGAVE

|                                                     |           |
|-----------------------------------------------------|-----------|
| <b>1. VOORWOORD</b> .....                           | <b>3</b>  |
| <b>2. VEILIGHEID</b> .....                          | <b>4</b>  |
| 2.1. VEILIGHEIDSVORZIENINGEN .....                  | 4         |
| 2.2. VEILIGHEIDSVOORSCHRIFTEN .....                 | 4         |
| 2.3. REST RISICO .....                              | 5         |
| <b>3. TECHNISCHE SPECIFICATIES</b> .....            | <b>6</b>  |
| <b>4.GEBRUIK</b> .....                              | <b>7</b>  |
| 4.1. BEDOELD GEBRUIK .....                          | 7         |
| 4.2. WERKING .....                                  | 7         |
| <b>5. ONDERHOUD</b> .....                           | <b>10</b> |
| 5.1. ONDERHOUD .....                                | 10        |
| 5.2. REINIGEN EN ONDERHOUDEN VAN DE TRILNAALD ..... | 10        |
| 5.3. VERWISSELEN TRILDOP.....                       | 10        |
| <b>6. STORINGEN EN REPARATIES</b> .....             | <b>11</b> |
| <b>7. DEMONTAGE, VERWIJDEREN</b> .....              | <b>12</b> |
| <b>8. ONDERDELENLIJSTEN</b> .....                   | <b>14</b> |
| <b>9. CONFORMITEITSVERKLARING</b> .....             | <b>20</b> |

© Bouwmachinefabriek Lievers B.V. NL 1994.

Alle rechten ten zeerste voorbehouden. Nadruk, kopie, bewerking of heruitgave en openbaarmaking in elke vorm met elk medium, ook als uittreksel, is zonder schriftelijke toestemming door Bouwmachinefabriek Lievers B.V. verboden.

Bouwmachinefabriek Lievers B.V. draagt generlei waarborg of aansprakelijkheid voor de inhoud van deze publicatie en wijst in dit geval alle stilzwijgende zekerheden voor geschiktheid van handels- of overige doeleinden af. Verder behoudt Bouwmachinefabriek Lievers B.V. het recht voor ter herbewerking van deze publicatie en het uitvoeren van veranderingen van de inhoud over bepaalde periodes zonder de verplichting van vooraankondiging van zulke herbewerkingen en veranderingen.

## 1. Voorwoord

Deze handleiding is gemaakt om u te helpen bij het veilig gebruiken en onderhouden van de hoogfrequent betontrilnaald LHF & HS. De handleiding is bedoeld voor dealers en gebruikers van deze betontrilnaalden en bevat dienstige gebruiksaanwijzingen voor gebruik, onderhoud en reparatie. Deze aanwijzingen dienen te worden gerespecteerd en opgevolgd.

### Garantiebepalingen

Alle schade aan delen van de betontrilnaald, die binnen 12 maanden na aankoopdatum van de eindgebruiker ontstaat door materiaal-, fabricage- en constructiefouten wordt zo snel mogelijk door Lievers verholpen.

Lievers is niet aansprakelijk voor onveilige situaties, ongevallen en schades, die het gevolg zijn van:

- Het negeren van waarschuwingen of voorschriften zoals weergegeven op de installatie de machine of in de gebruikshandleiding.
- Onvoldoende en/of verkeerd onderhoud. (bijvoorbeeld het reinigen met hogedrukreiniger of waterstraal onder hoge druk)
- Aansluiten van de machine op verkeerde spanning.
- Het bewaren van de machine op een vochtige plaats.
- Montage of demontage van de machine door niet gekwalificeerd personeel (oftewel personeel onbekend met de inhoud van deze gebruikershandleiding).
- Gebruik voor andere toepassingen dan beschreven in de gebruikershandleiding.
- Wijzigingen aan de machine door derden. Hieronder valt ook het toepassen van andere dan voorgeschreven originele (vervangings)onderdelen.

(Voorts zijn toepasselijk de Algemene Leverings- en Betalingsvoorwaarden van de Metaalunie)



### Garantiebewijs

Trilnaald type LHF - HS nr. \_\_\_\_\_

Koopdatum: \_\_\_\_\_

*Cees de Wit*

Dhr C.M. de Wit

|                                                                                     |                    |        |                                                                                     |
|-------------------------------------------------------------------------------------|--------------------|--------|-------------------------------------------------------------------------------------|
|  | <b>Type LHF 65</b> | CF     | 5890 N                                                                              |
|                                                                                     | Prod. Nr.          | Serv.  | S1                                                                                  |
| V 42                                                                                | Ph 3               | Hz 200 | Vibr./min. 12000                                                                    |
| A 16                                                                                | kW 0,92            | IP 58  | Year                                                                                |
| <b>LIEVERS HOLLAND</b>                                                              |                    |        |  |
| Gr. Mijdrechtstraat 68 3641RW Mijdrecht                                             |                    |        |                                                                                     |

**Figuur 1: Voorbeeld typeplaatje LHF**

LHF : Het typeplaatje bevindt zich op het schakelaarhus

HS : Het typeplaatje bevindt zich op het pistoolhandgreep

## 2. Veiligheid

### Verklaring van de gebruikte veiligheidssymbolen



1. Lees de gebruikershandleiding voor u de machine gebruikt.
2. Bril, hoofd- en geluidsbescherming verplicht.
3. Veiligheidshandschoenen verplicht.
4. Veiligheidsschoenen met extra bescherming verplicht.
5. Voor openen stekker uitnemen.
6. Gevaarlijke elektrische spanning.
7. Let op en wees voorzichtig.

Figuur 2: veiligheidssymbolen

ZORG ERVOOR DAT ALLE OP DE TRILNAALD EN MOTORHUIS AANWEZIGE TEKENS GOED LEESBAAR BLIJVEN.

### 2.1 Veiligheidsvoorzieningen

De volgende veiligheidsvoorzieningen zijn aanwezig op de machine:

- De betontrilnaalden LHF & HS zijn voorzien van veiligheidssymbolen.

### 2.2 Veiligheidsvoorschriften

- Lees voorafgaand aan het gebruik de handleiding zorgvuldig en neem bij twijfel contact op met de fabrikant.
- Zorg ervoor dat u gekwalificeerd (u bent bekend met de inhoud van deze gebruikershandleiding) bent voor het bedienen van de trilnaald en voor het uitvoeren van kleine onderhoudswerkzaamheden aan de trilnaald.
- Regelmatig onderhoud bevordert het veilig werken met deze machines.
- Neem op (bouw)locatie's zowel de algemeen geldende als de door de opdrachtgever opgestelde veiligheidsvoorschriften in acht. Laat u hierover informeren voordat u uw werkzaamheden begint.
- Indien de trillingsversnelling hoger is dan  $2,5 \text{ ms}^2$ , dan is het dragen van anti vibratie handschoenen verplicht.
- Het dragen van gehoorbescherming, een veiligheidsbril, een veiligheidshelm, veiligheidsschoenen met extra bescherming (stalen neuzen en antislipzolen), beschermende kleding en werkhandschoenen (antivibratie) is verplicht.
- Let bij het oppakken en dragen van het apparaat op uw tilhouding. Buk tijdens het oppakken van het apparaat niet voorover, maar zak door uw knieën.
- Zorg ervoor dat de werkplek goed verlicht is.
- Trek een stekker niet aan het snoer uit een wandcontactdoos of verlengsnoer.
- Controleer de buitenmantel van de voedingskabel en eventuele verlengsnoeren, voor u de machine op het spanningsnet aansluit. De buitenmantel mag niet beschadigd zijn.

- Gebruik de machine niet in explosie-gevaarlijke ruimtes.
- Controleer of het afgegeven voltage van de omvormer het juiste is.
- Controleer regelmatig de aansluitingen van de voedingskabels die naar de schakelaar lopen.
- Zorg ervoor dat de wandcontactdoos en eventuele verbindingen tussen verlengsnoeren goed beschermd zijn tegen vocht.
- Schakel de machine uit wanneer de spanning wegvalt. Hierdoor start de trilnaald niet plotseling, als er weer spanning is.
- Controleer de bevestiging van de voedingskabel aan de machine voor u deze op het spanningsnet aansluit. De kabels moeten correct zijn aangesloten.
- Plaats een uitgeschakelde trilnaald op een stevige en stabiele ondergrond.
- Wanneer u de trilnaald gedurende lange tijd niet gebruikt, moet u de trilnaald opslaan in een schone en droge omgeving
- Zorg ervoor dat tijdens het reinigen van de machine, geen water of schoonmaakmiddelen onder hoge druk in de trilnaald kunnen komen.
- Onderbreek de stroomtoevoer naar de trilnaald, voor u onderhouds- of reinigingswerkzaamheden aan de trilnaald uitvoert.

### 2.3 Restriscio

De fabrikant heeft een optimum gezocht tussen functionaliteit van de trilnaald LHF & HS, de veiligheid en de werkbaarheid.

Voor de volgende risico's van de trilnaald LHF /HS vraagt de fabrikant aandacht:

**Voor het werken met LHF trilnaalden geldt dat het dragen van antivibratie handschoenen verplicht is bij langduriger gebruik.**

Goed geïnstrueerd personeel met de juiste werkhouding t.a.v. het veilig werken, zijn uitstekend in staat veilig met de trilnaalden LHF & HS te werken.

### 3. Technische specificaties

| LHF/HS                                                | 36mm kort   | 36mm lang       | 50mm kort   | 50mm lang       | 57mm kort      | 57mm lang      | 65mm           |
|-------------------------------------------------------|-------------|-----------------|-------------|-----------------|----------------|----------------|----------------|
| <b>Spanning</b>                                       | 42v/200Hz   | 42v/200Hz       | 42v/200Hz   | 42v/200Hz       | 42v/200Hz      | 42v/200Hz      | 42v/200Hz      |
| <b>Amperage (in beton)</b>                            | 4,5         | 4,5             | 6,7         | 9,5             | 11,5           | 13,5           | 16             |
| <b>Toerental Vibr/Min</b>                             | 12.000      | 12.000          | 12.000      | 12.000          | 12.000         | 12.000         | 12.000         |
| <b>Effectieve verdichting</b>                         | Ø35cm       | Ø45cm           | Ø55cm       | Ø65cm           | Ø75cm          | Ø85cm          | Ø100cm         |
| <b>Geluidswaarde*</b>                                 | 70 db(A)    | 72db(A)         | 75db(A)     | 77db(A)         | 79db(A)        | 82db(A)        | 85db(A)        |
| <b>Trillingsversnelling LHF in m/s<sup>2</sup> **</b> | 2,5         | 2,53            | 2,60        | 2,77            | 5,25           | 5,75           | 4,7            |
| <b>Comfort Blootstelling (maximaal) per dag</b>       | 8hr<br>32hr | 7,8hr<br>31,2hr | 7hr<br>28hr | 6,5hr<br>26,1hr | 2,0hr<br>7,0hr | 1,5hr<br>6,0hr | 2,3hr<br>9,1hr |
| <b>Trillingsversnelling HS in m/s<sup>2</sup> **</b>  | <2,5        | <2,5            | <2,5        | <2,5            | <2,5           | <2,5           | <2,5           |

\* De volgens appendix 1, hoofdstuk 1.4.7.f van EG-richtlijn voor machines vereiste vermelding van de geluidsemisatie bedraagt voor het geluidsdrukniveau, gemeten op 1 meter afstand (LpA=db(A)). Deze geluidswaarde werd volgens ISO 6081 voor geluidsdrukniveau (LpA) vastgesteld.

\*\* Voor de LHF geldt dat de geëvalueerde effectieve versnellingswaarde, die volgens ISO 5349 deel 1 berekend is boven 2,5m/s<sup>2</sup> ligt. Deze geluids- en trillingsgegevens werden tijdens het bedrijf van de trilnaald vrij in de lucht bij een nominaal toerental van de aandrijfmotor berekend. Voor de HS geldt dat de geëvalueerde effectieve versnellingswaarde onder de 2,5m/s<sup>2</sup> ligt.

Gebruik van ANTIVIBRATIEHANDSCHOENEN MET GELFÔM VERPLICHT indien de trillingsversnelling > 2,5 m/s<sup>2</sup>

## 4. Gebruik

### 4.1 Bedoeld gebruik

Beton trilnaalden LHF en HS zijn machines met een trillende stalen fles, waarmee plastische beton kan worden verdicht.

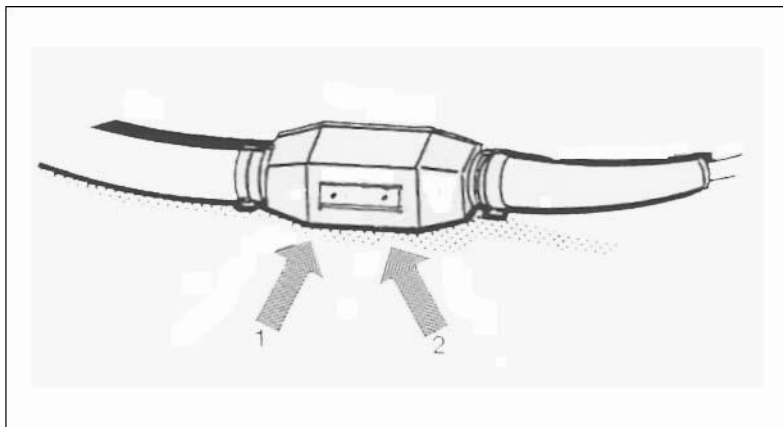
### 4.2 Werking

**LET OP: LEES ALGEMENE EN SPECIFIEKE VEILIGHEIDSVOORSCHRIFTEN VOOR U DE TRILNAALD INSCHAKELT.**

**LET OP: VOORDAT DE TRILNAALD INGESCHAKELD WORDT DIENT DE OMFORMER AL IN BEDRIJF GESTELD TE ZIJN.**

### Inschakelen trilnaald, verdichten van het beton en uitschakelen

- 1) Zorg ervoor dat het afgegeven voltage van de omvormer overeenkomt met de technische gegevens (voltage) van de trilnaald.
- 2) Zorg ervoor dat de juiste diameter trilnaald wordt gebruikt voor de te storten betonsoort (consistentie).
- 3) Controleer of de schakelaar in de 0 stand (uit) staat.
- 4) Steek de steker van de voedingskabel in de wandcontactdoos van de omvormer.
- 5) Plaats de machine in de directe omgeving van de plaats waar u beton wil verdichten.
- 6) Zet de schakelaar van de trilnaald in stand I (aan).
- 7) Laat nu de trilnaald in de beton zakken, en laat deze gedurende 2 sec op één plaats trillen alvorens de trilnaald naar de volgende plek te dirigeren. Herhaal deze handeling om de 50cm (afhankelijk van de samenstelling van de beton).



**Figuur 3: Aan / uit stand trilnaald**

**LET OP:** Schakel de trilnaald uit als de trilnaald zich buiten het beton bevindt. De ingebouwde elektromotor in de trilfles moet worden gekoeld in de beton anders kan grote schade optreden aan de trilfles.

Kortom: **Buiten beton moet de trilnaald UIT zijn.**



**Figuur 4: Werkwijze tijdens het betontrillen**

#### **Einde werk**

Zet de schakelaar in stand 0 ( uit ) en trek de stekker van de voedingskabel uit de wandcontactdoos.

Zet de omvormer uit (stand 0 ), en trek de stekker uit de wandcontactdoos.

Plaats de omvormer en trilnaald na gebruik op een droge en stabiele ondergrond.

Reinig trilslang en omvormer op de voorgeschreven manier (zie hoofdstuk 5 over onderhoud en reparatie).

#### **Praktijk voorbeelden**

De afstand tussen twee trilplaatsen en de trilduur op een plaats zijn afhankelijk van de dikte van de betonlaag en de samenstelling van de beton.

De volgende aanwijzingen kunnen als leidraad dienen.

#### **Vloeren**

**1** Langzaam trilnaald in beton laten zakken (triltijd 3 à 4 seconden).

**2** Langzaam trilnaald uit beton trekken en handeling **1** om de 50 cm herhalen.

#### **Wanden en kolommen**

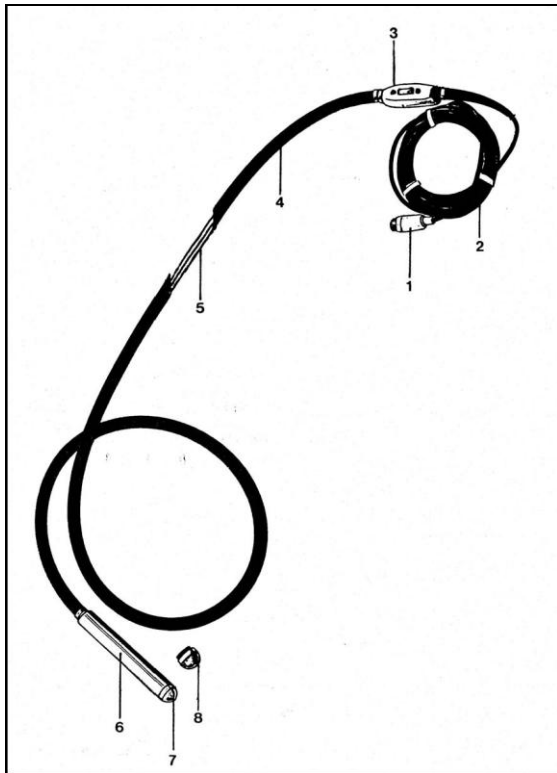
**1** Beton storten tot ca. 100 cm.

**2** Trilnaald in bekisting laten zakken.

**3** Langzaam trilnaald uit beton trekken en ca 50 cm verplaatsen naar de volgende trilplaats.

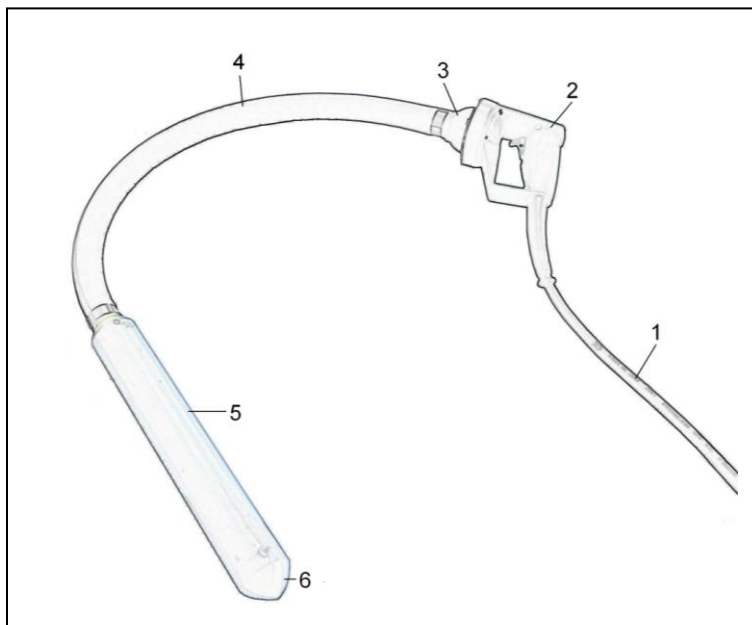
**4** Geheel gereed voor de volgende storting van maximaal 100cm.





**Figuur 5: Overzicht belangrijke componenten LHF**

1. Steker 42 V 200 Hz
2. Voedingskabel 10 m
3. Schakelaar
4. Bedienings slang
5. Binnenkabel
6. Trilfles 42V 200 Hz
7. Trildop (staal)
8. Trildop (rubber)



**Figuur 6: Overzicht belangrijke componenten HS**

1. Voedingskabel 20 m
2. Pistool handgreep met schakelaar
3. Trillingsdemper
4. Bedienings slang
5. Trilfles 42V 200 Hz
6. Trildop (staal)

## 5. Onderhoud

### 5.1 Onderhoud

Hoewel de trilnaalden weinig bewegende onderdelen hebben, bevordert regelmatig onderhoud een lange storingvrije levensduur.

**WAARSCHUWING: GEBRUIK NOOIT EEN HOGEDRUKREINIGER VOOR HET REINIGEN VAN DE TRILNAALD. ONDERBREEK DE STROOMTOEVOER NAAR DE TRILNAALD VOOR U ONDERHOUDSWERKZAAMHEDEN AAN DE TRILNAALD UITVOERT.**

### 5.2 Reinigen en onderhouden van de trilnaald

Tijdens het trillen van beton zal de trilslang, schakelaar en voedingskabel van de trilnaald vervuilen. Om een goede werking te garanderen moet u deze onderdelen aan het eind van elke werkdag reinigen met water.

Verder dient de trilnaald dusdanig opgerold te worden zodat er geen knikken in de bedienings slang kunnen komen.

Wordt de trilnaald lange tijd niet gebruikt dan dient de rubber-bedienings slang uitgerold opgehangen te worden.

**TIP : VOOR REPARATIES AAN DE TRIFLES, VERWIJZEN WIJ U NAAR EEN DOOR LIEVERS AANGESTELDE DEALER.**

**WAARSCHUWING: HET ZELF REPAREREN AAN DE TRILNAALD OF TRIFLES ZONDER INSTRUCTIE VAN DE PRODUCENT OF DEALER, WORDT STERK AFGERADEN, ( LEES GARANTIE-BEPALINGEN ).**

### 5.3 Verwisselen trildop

Deze paragraaf behandelt uitsluitend het verwisselen van de stalen of rubber-trildop van de trilfles. Span het achterste gedeelte van de trilfles in een bankschroef met ronde bekken. Vijl of slijp de borg-las door, en laat de schroefdraad van de trildop 'schrikken' door er een paar maal met een hamer op te kloppen.

Draai vervolgens de trildop d.m.v. een haaksleutel los. De haaksleutel is verkrijgbaar bij de producent.

Door de trilfles vertikaal in de bankschroef te spannen wordt voorkomen dat er smeerolie uit de trilfles loopt. Voordat de nieuwe trildop wordt aangebracht dient de schroefdraad voorzien te worden van minimaal 8 windingen teflon-tape.

Draai vervolgens de trildop middels de haaksleutel goed vast en voorzie de trildop van een borg-las (niet te groot), ca ½ cm.

**LET OP : INDIEN BIJ HET UITVOEREN VAN BOVENSTAANDE HANDELINGEN OLIE VERLOREN GAAT , VUL DEZE DAN BIJ. INDIEN U DEZE OLIE NIET TOT UW BESCHIKKING HEEFT, BESTEL DEZE DAN BIJ DE PRODUCENT OF DEALER (SPECIAAL-OLIE, Ø36MM-15 cc/Ø50-20 cc/Ø57-25cc/Ø65MM-30cc).**

## 6. Storingen, reparaties

In onderstaande tabel worden de meest voorkomende storingen, oorzaken en oplossingen genoemd:

| PROBLEEM                                                           | OORZAAK                                                                                                    | OPLOSSING                                                                                                                                                                                                                                                                                             |
|--------------------------------------------------------------------|------------------------------------------------------------------------------------------------------------|-------------------------------------------------------------------------------------------------------------------------------------------------------------------------------------------------------------------------------------------------------------------------------------------------------|
| De aangesloten en ingeschakelde trilnaald komt niet goed op toeren | De elektromotor is overbelast door gebrekkige stroomtoevoer.                                               | Controleer of de voedingskabel op de juiste spanning ( omvormer ) is aangesloten. Controleer de stekerverbindingen op deugdelijkheid. Indien u gebruik maakt van verlengkabels, controleer de lengte hiervan. Gebruik een verlengkabel van maximaal 25 meter met een doorsnede van 3x4mm <sup>2</sup> |
| De trilnaald (fles) wordt heet                                     | Onvoldoende koeling van de trilnaald in de beton, versleten kogellagers.                                   | Zorg dat de trilnaald (fles) voor minimaal de lengte van de trilfles in de beton steekt. Breng de trilnaald met omvormer ter controle naar een Lievers dealer, of stuur deze op naar de producent.                                                                                                    |
| Omvormer slaat thermisch uit.                                      | Defect aan omvormer, of verkeerd type omvormer (vermogen) Te veel trilnaalden aangesloten op één omvormer. | Controleer het afgegeven vermogen van de omvormer (lees handleiding omvormer na).                                                                                                                                                                                                                     |

**Tabel 2: meest voorkomende storingen inclusief oorzaak en oplossing**

**LET OP: DE MEEST VOORKOMENDE STORINGEN AAN LHF & HS TRILNAALDEN ZIJN:**

- KABELBREUK;
- SLECHTE STEKER-VERBINDINGEN;
- SLECHT, OF GEEN ONDERHOUD.

**TIP: NEEM CONTACT OP MET BOUWMACHINEFABRIEK LIEVERS B.V. ALS HET OPTREDENDE PROBLEEM NIET IN DE LIJST STAAT VERMELD OF ALS HET PROBLEEM NIET IS VERHOLPEN NA HET UITVOEREN VAN DE - VOOR HET PROBLEEM GENOEMDE- OPLOSSING(EN).**

### Reparaties

Bij het bestellen van onderdelen graag de volgende gegevens vermelden:

- Type trilnaald
- Bouwjaar machine
- Bestelnummer plus benaming van het onderdeel
- Het gewenste aantal.
- Het verzendadres en de wijze van verzending.

**TIP: GA BIJ HET BESTELLEN VAN ONDERDELEN ZORGVULDIG TE WERK. LIEVERS HOLLAND AANVAARDT GEEN AANSPRAKELIJKHEID IN GEVAL VAN TOEZENDING VAN VERKEERDE ONDERDELEN TEN GEVOLGE VAN ONVOLLEDIGE OPGAVEN BIJ BESTELLING.**

**Contact gegevens Lievers Holland:**

Postbus 103

3640 AC Mijdrecht

Tel: +31 (0)297-231900

Fax: +31 (0)297-231909

E-mail: [info@lieversholland.nl](mailto:info@lieversholland.nl)

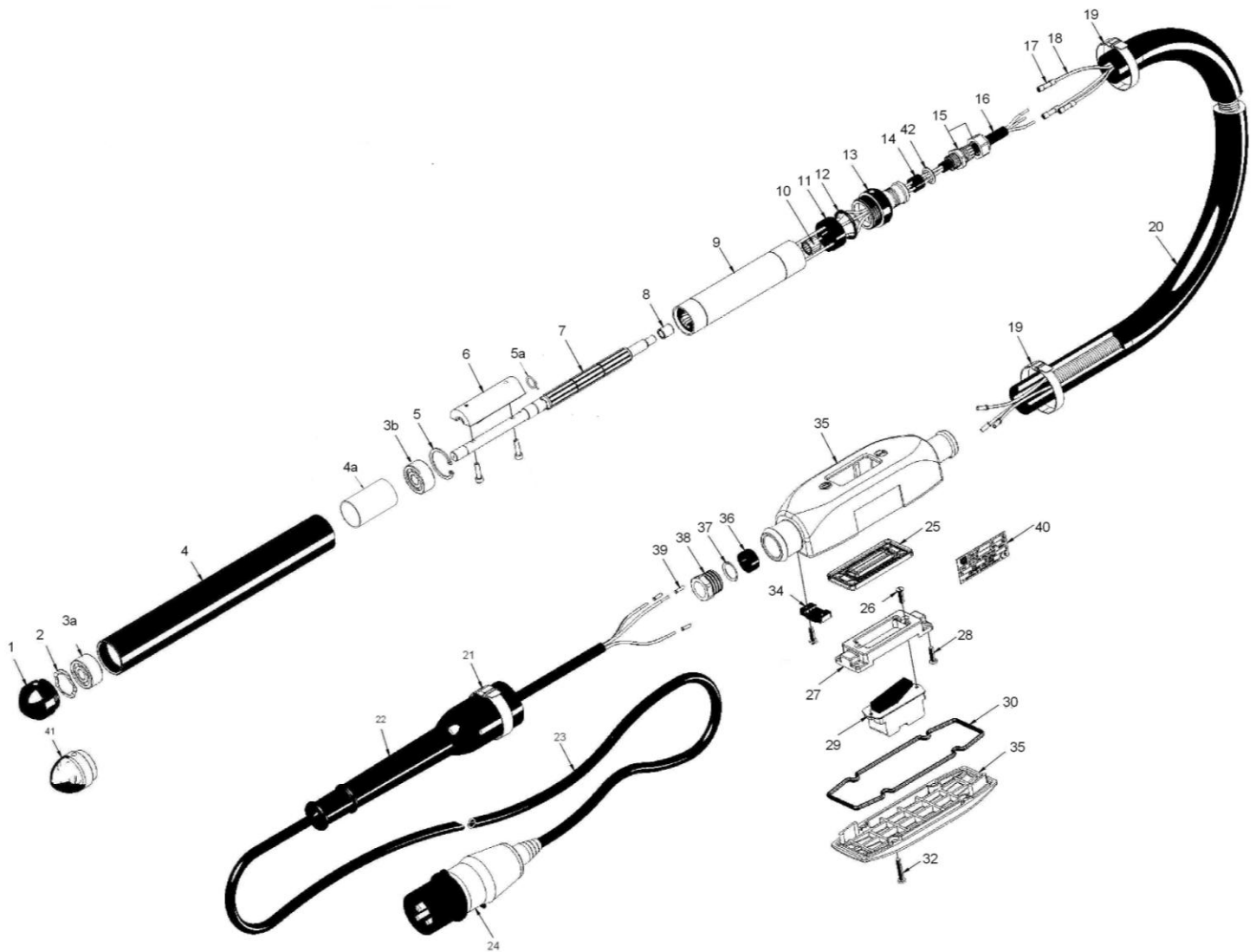
Internet: [www.lieversholland.nl](http://www.lieversholland.nl)

## **7. Demontage, verwijderen**

De plaatselijk geldende milieuvoorschriften dienen in acht te worden genomen (gescheiden afvoer van milieubelastende stoffen).

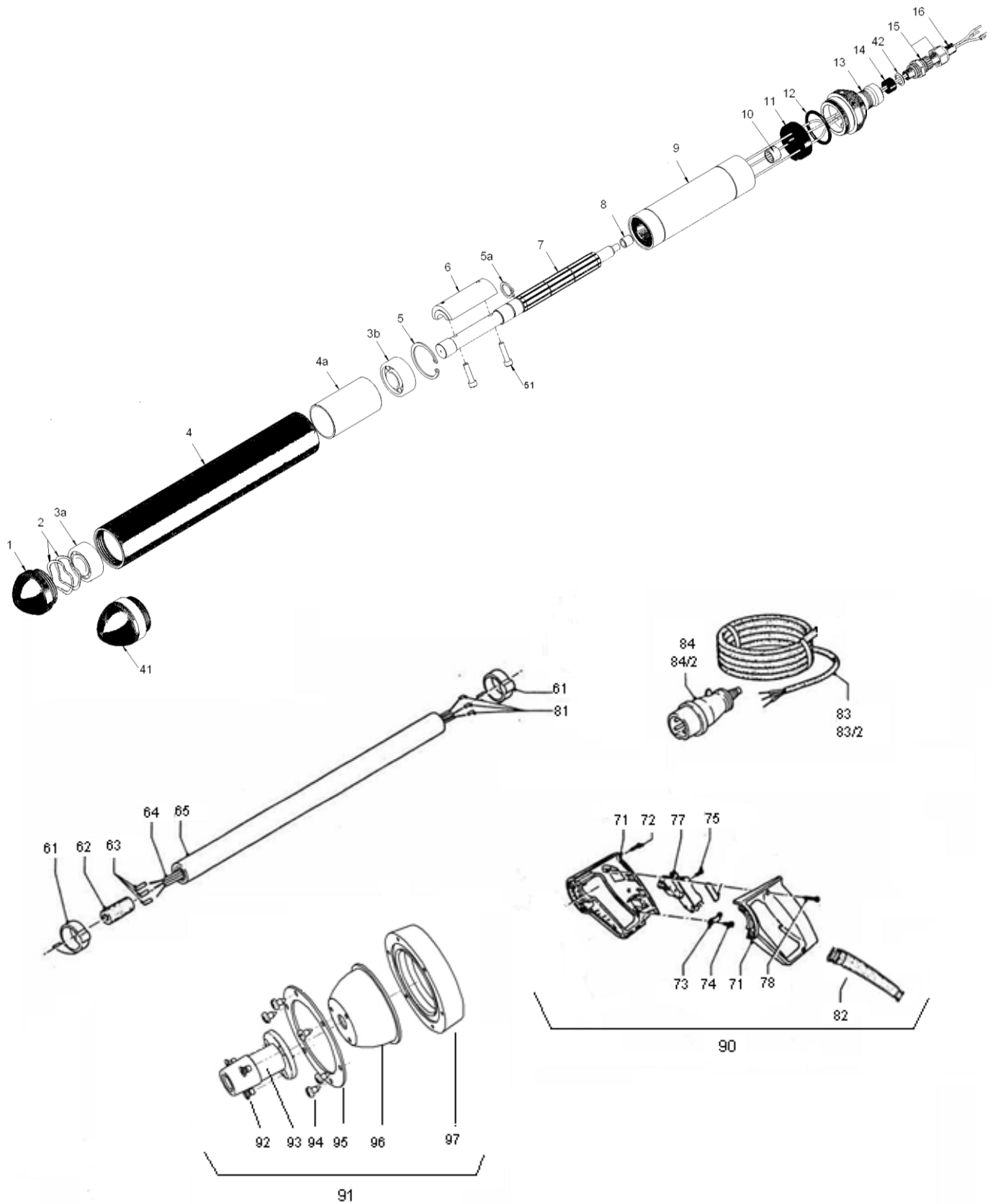


**8. Onderdelenlijsten**



*Figuur 7: Exploded view LHF*

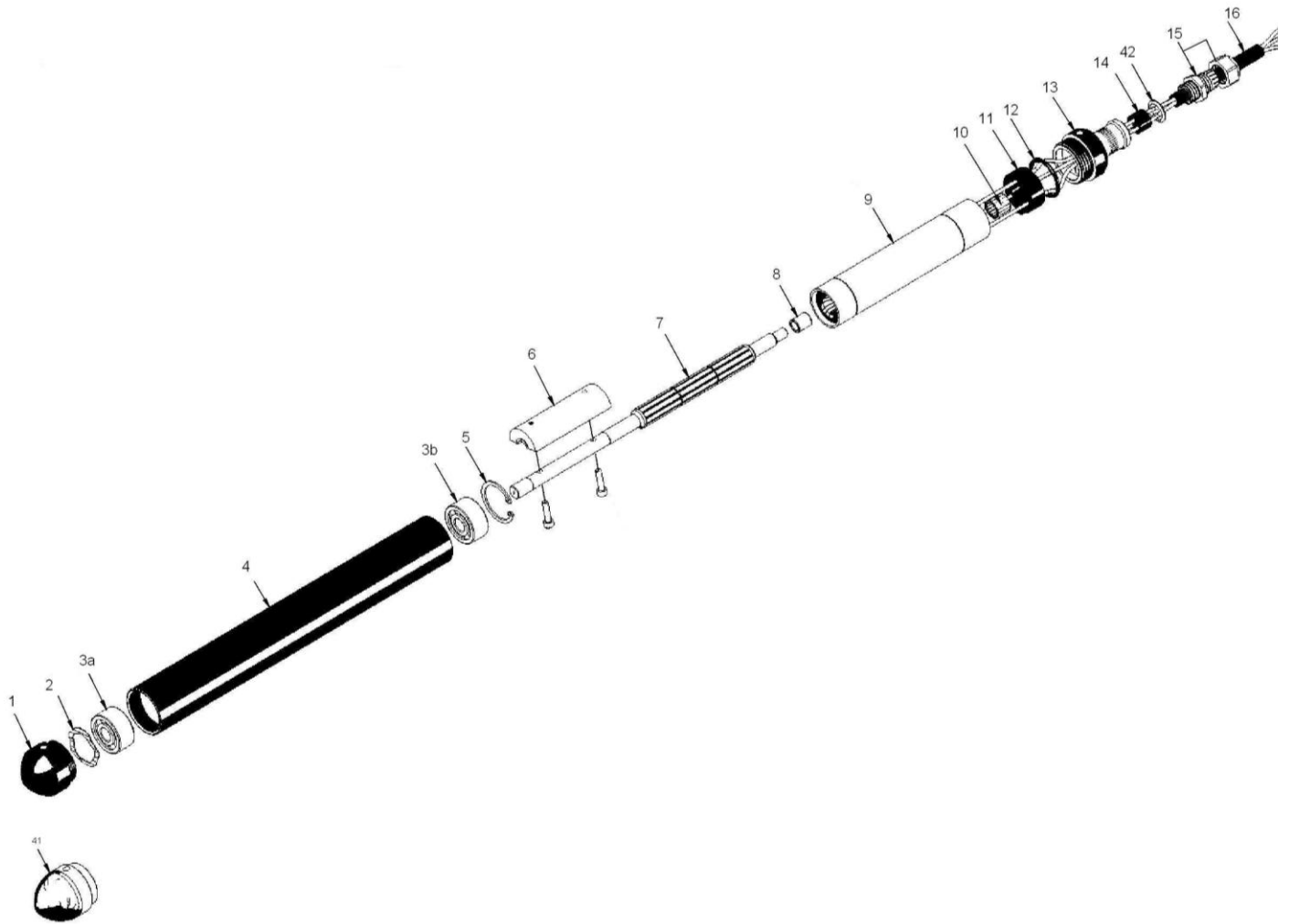
| LHF  | Ø 36          | Ø 50          | Ø 57          | Ø 65          |        |                                                         |
|------|---------------|---------------|---------------|---------------|--------|---------------------------------------------------------|
| Pos. | Artikelcode   | Artikelcode   | Artikelcode   | Artikelcode   | Aantal | Benaming                                                |
| 1    | 1300360011    | 1300500011    | 1300570011    | 1300650011    | 1      | Stalen trildop                                          |
| 2    | 1300360020N   | 1300500020K   | n.v.t.        | n.v.t.        | 1      | Veerring                                                |
| 2    | n.v.t.        | n.v.t.        | 1300570020N   | 1300650020N   | 2      | Veerring                                                |
| 3a   | 1300360030    | 1300500030    | 1300570030    | 1300650030    | 1      | Lager                                                   |
| 3b   | 1300360030    | 1300500030    | 1300570070    | 1300650070    | 1      | Lager                                                   |
| 4    | 1300360040N   | 1300500040N   | 1300570040N   | 1300650040N   | 1      | Motorhuis                                               |
| 4a   | n.v.t.        | n.v.t.        | 1300570050    | 1300650050    | 1      | Tussenbus                                               |
| 5    | 1300360070N   | 1300500070N   | 1300570070N   | 1300650070N   | 1      | Borgring (midden in motorhuis)                          |
| 5a   | n.v.t.        | n.v.t.        | 1300570080    | 1300650080    | 1      | Borgring op rotor                                       |
| 6    | 1300360060REX | 1300500060REX | 1300570060REX | 1300650060REX | 1      | Excentriek gewicht                                      |
| 7    | 1300360090RE  | 1300500090RE  | 1300570090RE  | 1300650090RE  | 1      | Rotor met excentriekas                                  |
| 8    | 1300360100    | 1300500100    | 1300500100    | 1300570100    | 1      | Naaldlagerbusje                                         |
| 9    | 1300360111N   | 1300500111N   | 1300570111N   | 1300650111N   | 1      | Stator 42V                                              |
| 10   | 1300360120    | 1300500120    | 1300500120    | 1300570120    | 1      | Naaldlagerkooi                                          |
| 11   | 1300360130N   | 1300500130N   | 1300570130N   | 1300650130N   | 1      | Losse tussenring/trompet                                |
| 12   | 1300360125N   | 1300500125N   | 1300570125N   | 1300650125N   | 1      | O-ring                                                  |
| 13   | 1300360140N   | 1300500140N   | 1300570140N   | 1300650140N   | 1      | Trompet                                                 |
| 14   | 1300360150N   | 1300000150N   | 1300000150N   | 1300000150N   | 1      | Rubber drukring kabelwartel                             |
| 15   | 0435          | 0431          | 0431          | 0431          | 1      | Kabelwartel (stalen)                                    |
| 16   | 1300360170N   | 13000000170N  | 1300000170N   | 1300000170N   | 1      | Kabel beschermkousje                                    |
| 17   | 1300017       | 1300017       | 1300017       | 1300017       | 3      | Kabelverbinder                                          |
| 18   | 1300042       | 1300042       | 1300042       | 1300042       | 5 m    | Spiraal binnenkabel 3x4mm <sup>2</sup>                  |
| 19   | 13000210      | n.v.t.        | n.v.t.        | n.v.t.        | 2      | Slangklem klein V202                                    |
| 19   | n.v.t.        | 13000211      | 13000211      | 13000211      | 2      | Slangklem breed V206                                    |
| 20   | 1300012       | 1300013       | 1300013       | 1300013       | 5m     | Rubber slang (p/mtr)                                    |
| 21   | 13000212      | 13000212      | 13000212      | 13000212      | 1      | Slangklem smal V245                                     |
| 22   | 1300041       | 1300041       | 1300041       | 1300041       | 1      | Kabeltule                                               |
| 23   | 0005          | 0005          | n.v.t.        | n.v.t.        | 10m    | Kabel 3x2.5mm <sup>2</sup> (p/mtr)                      |
| 23   | n.v.t.        | n.v.t.        | 0007          | 0007          | 10m    | Kabel 3x4mm <sup>2</sup> (p/mtr)                        |
| 24   | 0037          | 0037          | 0037          | 0037          | 1      | CEE-stekker 42V/200Hz                                   |
| 25   | 1300025       | 1300025       | 1300025       | 1300025       | 1      | Beschermhoesje                                          |
| 26   | 1300026       | 1300026       | 1300026       | 1300026       | 2      | Schroef                                                 |
| 27   | 1300027       | 1300027       | 1300027       | 1300027       | 1      | Alum. Montagesteun                                      |
| 28   | 1300028       | 1300028       | 1300028       | 1300028       | 4      | Parker                                                  |
| 29   | 1300029       | 1300029       | 1300029       | 1300029       | 1      | Schakelaar (binnenwerk)                                 |
| 30   | 1300032       | 1300032       | 1300032       | 1300032       | 1      | Pakking (schakelaardeksel)                              |
| 32   | 1300030       | 1300030       | 1300030       | 1300030       | 4      | Parker                                                  |
| 34   | 1300033       | 1300033       | 1300033       | 1300033       | 1      | Kabeldrukbeugel                                         |
| 35   | 1300360230    | 1300023       | 1300023       | 1300023       | 1      | Schakelaarhuis incl. deksel (leeg)                      |
| 36   | 1300034       | 1300034       | 1300034       | 1300034       | 1      | Afdichting                                              |
| 37   | 1300035       | 1300035       | 1300035       | 1300035       | 1      | Drukkring                                               |
| 38   | 1300036       | 1300036       | 1300036       | 1300036       | 1      | Drukwartel                                              |
| 39   | 0318          | 0318          | 1300081       | 1300081       | 9      | Adereindhulsje                                          |
| 40   | 1300500240    | 1300500240    | 1300500240    | 1300500240    | 1      | Typeplaatje                                             |
| 41   | 1300360012    | 1300500012    | 1300570012    | 1300650012    | 1      | Rubber trildop                                          |
| 42   | 1300360155N   | 1300000155N   | 1300000155N   | 1300000155N   | 1      | Stalen drukring kabelwartel                             |
|      | 130036037GEEL | 1300037GEEL   | 1300037GEEL   | 1300037GEEL   | 1      | Schakelaar compleet                                     |
|      | 1300360500    | 1300500500    | 1300570500    | 1300650500    | 1      | Olie (Ø36mm- 15cc/Ø50mm-20cc/<br>Ø57mm-25cc/Ø65mm-35cc) |
|      | 1300019       | 1300019       | 1300019       | 1300019       | 1      | Kabelbuffer                                             |





**Figuur 8: Exploded view HS**

| HS   | Ø 36          | Ø 50          | Ø 57          | Ø 65          |        |                                |
|------|---------------|---------------|---------------|---------------|--------|--------------------------------|
| Pos. | Artikelcode   | Artikelcode   | Artikelcode   | Artikelcode   | Aantal | Benaming                       |
| 1    | 1300360011    | 1300500011    | 1300570011    | 1300650011    | 1      | Stalen trildop                 |
| 2    | 1300360020N   | 1300500020K   | n.v.t.        | n.v.t.        | 1      | Veerring                       |
| 2    | n.v.t.        | n.v.t.        | 1300570020N   | 1300650020N   | 2      | Veerring                       |
| 3a   | 1300360030    | 1300500030    | 1300570030    | 1300650030    | 1      | Lager                          |
| 3b   | 1300360030    | 1300500030    | 1300570070    | 1300650070    | 1      | Lager                          |
| 4    | 1300360040N   | 1300500040N   | 1300570040N   | 1300650040N   | 1      | Motorhuis                      |
| 4a   | n.v.t.        | n.v.t.        | 1300570050    | 1300650050    | 1      | Tussenbus                      |
| 5    | 1300360070N   | 1300500070N   | 1300570070N   | 1300650070N   | 1      | Borgring (midden in motorhuis) |
| 5a   | n.v.t.        | n.v.t.        | 1300570080    | 1300650080    | 1      | Borgring op rotor              |
| 6    | 1300360060REX | 1300500060REX | 1300570060REX | 1300650060REX | 1      | Excentriek gewicht             |
| 7    | 1300360090RE  | 1300500090RE  | 1300570090RE  | 1300650090RE  | 1      | Rotor met excentriekas         |
| 8    | 1300360100    | 1300500100    | 1300500100    | 1300570100    | 1      | Naaldlagerbusje                |
| 9    | 1300360111N   | 1300500111N   | 1300570111N   | 1300650111N   | 1      | Stator 42V                     |
| 10   | 1300360120    | 1300500120    | 1300500120    | 1300570120    | 1      | Naaldlagerkooi                 |
| 11   | 1300360130N   | 1300500130N   | 1300570130N   | 1300650130N   | 1      | Losse tussenring/trompet       |
| 12   | 1300360125N   | 1300500125N   | 1300570125N   | 1300650125N   | 1      | O-ring                         |
| 13   | 1300360140N   | 1300500140N   | 1300570140N   | 1300650140N   | 1      | Trompet                        |
| 14   | 1300360150N   | 1300000150N   | 1300000150N   | 1300000150N   | 1      | Rubber drukring kabelwartel    |
| 15   | 0435          | 0431          | 0431          | 0431          | 1      | Kabelwartel (stalen)           |
| 16   | 1300360170N   | 13000000170N  | 1300000170N   | 1300000170N   | 1      | Kabel beschermkousje           |
| 41   | 1300360012    | 1300500012    | 1300570012    | 13000650012   | 1      | Rubber trildop                 |
| 42   | 1300360155N   | 1300000155N   | 1300000155N   | 1300000155N   | 1      | Stalen drukring kabelwartel    |
| 61   | 13000210      | n.v.t.        | n.v.t.        | n.v.t.        | 2      | Slangklem V202                 |
| 61   | n.v.t.        | 13000211      | 13000211      | 13000211      | 2      | Slangklem V206                 |
| 62   | 1300019       | 1300019       | 1300019       | 1300019       | 1      | Kabelbuffer                    |
| 63   | 1300017       | 1300017       | 1300017       | 1300017       | 3      | Kabelverbinder                 |
| 64   | 0015          | 0015          | 0016          | 0016          | 3 mtr  | Binnenkabel                    |
| 65   | 1300012       | 1300013       | 1300013       | 1300013       | 0,85   | Rubber slang                   |
| 71   | 1300071       | 1300071       | 1300071       | 1300071       | 1      | Handgreep                      |
| 72   | 1300072       | 1300072       | 1300072       | 1300072       | 4      | Parker                         |
| 73   | 1300073       | 1300073       | 1300073       | 1300073       | 1      | Kabelklembeugel                |
| 74   | 1300074       | 1300074       | 1300074       | 1300074       | 2      | Parker                         |
| 75   | 1300075       | 1300075       | 1300075       | 1300075       | 6      | Schroef                        |
| 77   | 1300077       | 1300077       | 1300077       | 1300077       | 1      | Schakelaar                     |
| 78   | 1300078       | 1300078       | 1300078       | 1300078       | 2      | Parker                         |
| 79   | 1300360240    | 1300500240    | 1300570240    | 1300650240    | 1      | Typeplaatje                    |
| 81   | 0318          | 0318          | 1300081       | 1300081       | 9      | Adereindhulsjes                |
| 82   | 1300082       | 1300082       | 1300082       | 1300082       | 1      | Kabeltuyl                      |
| 83   | 0005          | 0005          | n.v.t.        | n.v.t.        | 20m    | Kabel 3x2,5 mmq                |
| 83/2 | n.v.t.        | n.v.t.        | 0007          | 0007          | 20m    | Kabel 3x4 mmq                  |
| 84   | 0037          | 0037          | 0037          | 0037          | 1      | CEE-steker 42v/200Hz           |
| 84/2 | 0038          | 0038          | 0038          | 0038          | 1      | CEE-steker 115/250v            |
| 90   | 1300090       | 1300090       | 1300090       | 1300090       | 1      | Schakelaar compleet            |
| 91   | 1300091       | 1300091       | 1300091       | 1300091       | 1      | Trillingsdemper compleet       |
| 92   | 0289          | 0289          | 0289          | 0289          | 3      | Bout M5x8 mm ELVZ              |
| 93   | 1300087       | 1300087       | 1300087       | 1300087       | 1      | Slang tule                     |
| 94   | 0288          | 0288          | 0288          | 0288          | 6      | Bout ST 4.8 x 9.5mm            |
| 95   | 1300088       | 1300088       | 1300088       | 1300088       | 1      | Sluit ring                     |
| 96   | 1300086       | 1300086       | 1300086       | 1300086       | 1      | Trillingsdemper                |
| 97   | 1300089       | 1300089       | 1300089       | 1300089       | 1      | Adapter ring                   |



*Figuur 9: exploded view triffles LHF/ HS korte uitvoering*

| LHF / HS | Ø 36 korte uitvoering | Ø 50 korte uitvoering | Ø 57 korte uitvoering |        |                                |
|----------|-----------------------|-----------------------|-----------------------|--------|--------------------------------|
| Pos.     | Artikelcode           | Artikelcode           | Artikelcode           | Aantal | Benaming                       |
| 1        | 1300360011            | 1300500011            | 1300570011            | 1      | Stalen trildop                 |
| 2        | 1300360020N           | 1300500020K           | n.v.t.                | 1      | Veerring                       |
| 2        | n.v.t.                | n.v.t.                | 1300570020N           | 2      | Veerring                       |
| 3a       | 1300360030K           | 1300500030K           | 1300570070K           | 1      | Lager                          |
| 3b       | 1300360030K           | 1300500030K           | 1300570070K           | 1      | Lager                          |
| 4        | 1300360040K           | 13005000040KN         | 1300570040K           | 1      | Motorhuis                      |
| 5        | 1300360070N           | 1300500070N           | 1300570070N           | 1      | Borgring (midden in motorhuis) |
| 6        | 1300360060KREX        | 1300500060KREX        | 1300570060KREX        | 1      | Excentriek gewicht             |
| 7        | 1300360090REK         | 1300500090REK         | 1300570090REK         | 1      | Rotor met excentriekas         |
| 8        | 1300360100            | 1300500100            | 1300500100            | 1      | Naaldlagerbusje                |
| 9        | 1300360111K           | 1300500111KN          | 1300570111KN          | 1      | Stator 42V                     |
| 10       | 1300360120            | 1300500120            | 1300500120            | 1      | Naaldlagerkooi                 |
| 11       | 1300360130N           | 1300500130N           | 1300570130N           | 1      | Losse tussenring/trompet       |
| 12       | 1300360125N           | 1300500125N           | 1300570125N           | 1      | O-ring                         |
| 13       | 1300360140N           | 1300500140N           | 1300570140N           | 1      | Trompet                        |
| 14       | 1300360150N           | 1300000150N           | 1300000150N           | 1      | Rubber drukring kabelwartel    |
| 15       | 0435                  | 0431                  | 0431                  | 1      | Kabelwartel (stalen)           |
| 16       | 1300360170N           | 13000000170N          | 1300000170N           | 1      | Kabel beschermkousje           |
| 41       | 1300360012            | 1300500012            | 1300570012            | 1      | Rubber trildop                 |
| 42       | 1300360155N           | 1300000155N           | 1300000155N           | 1      | Stalen drukring kabelwartel    |
|          |                       |                       |                       |        |                                |

**Tabel 5: onderdelenlijst LHF/HS trilfles korte uitvoering**

## 9. Conformiteitsverklaringen

### EG-VERKLARING VAN OVEREENSTEMMING

#### EG-verklaring van overeenstemming voor machines

(Richtlijn 2006/42/EC, Bijlage II, onder A)

Fabrikant: Bouwmachinefabriek Lievers B.V.

Adres: Groot Mijdrechtstraat 68, 3641 RW Mijdrecht

Verklaart hiermede dat

#### De trilnaalden LHF en HS:

1) voldoen aan de bepalingen van de Machinerichtlijn (Richtlijn 2006/42/EC) , de EMC-Richtlijn (Richtlijn 2004/108/EC), werkgeversrichtlijn trillingen 2002/44/EC en Richtlijn 2002/49/EC (evaluatie en beheersing van omgevingslawaai).

2) voldoen ook aan de volgende geharmoniseerde normen: NEN-EN-60204-1 (2006), NEN-EN 12649, EN 60034-5 (2001), EN 50144-1 , EN 60034-1.

Mijdrecht, 1 juni 2010

Fabrikant: Bouwmachinefabriek Lievers B.V.

Adres: Groot Mijdrechtstraat 68, 3641 RW Mijdrecht



Naam: C.M. de Wit

Functie: directeur